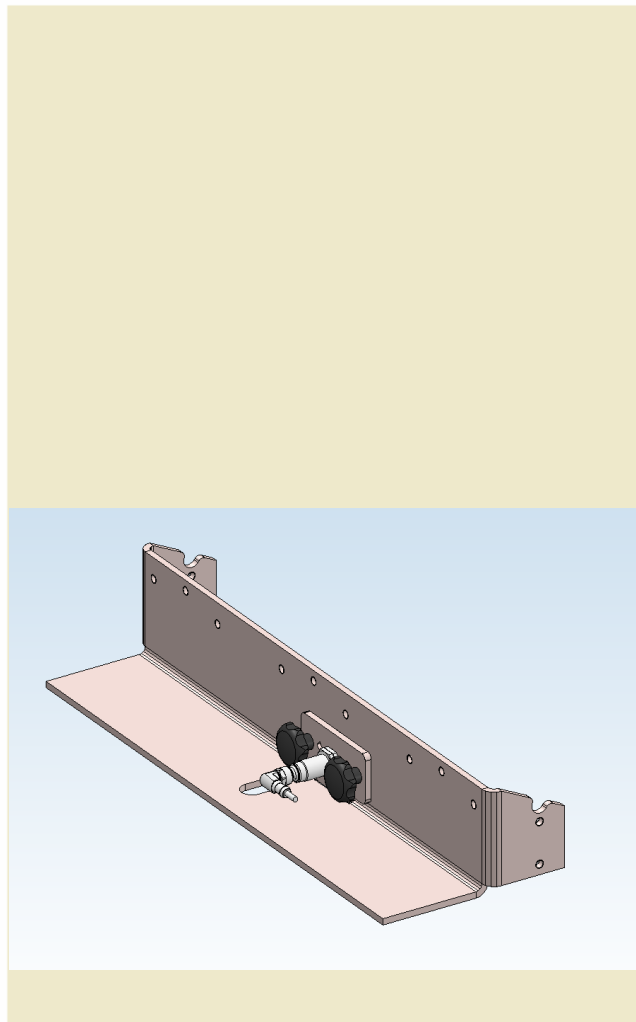




Einbauanleitung Mako für Anschlussrahmen Schieber 01.1.XX

Für die Richtigkeit, Vollständigkeit und Aktualität der Inhalte wird keine Gewähr übernommen.

Version: 002
Datum: 09.11.2022
Verfasser: M. Lucht





Einbauanleitung Mako für Anschlussrahmen Schieber 01.1.XX

Inhaltsverzeichnis

1	Inhalt.....	1
2	Anleitung	2



Einbauanleitung Mako für Anschlussrahmen Schieber 01.1.XX

1 Inhalt

Das Service -Set beinhaltet folgende Artikel:

- 1x Querstück für Schieber
- 1x Anschlussstück Mako
- 2x Sterngriffschraube M8
- 1x Parametrisierter Ultraschallsensor
- 1x Anschlusskabel mit Buchse abgewinkelt, Länge 3,5

Einbauanleitung Mako für Anschlussrahmen Schieber 01.1.XX

2 Anleitung

Schritt 1:

Schieber spannungsfrei schalten

Schritt 2:

Jeweils rechts und links 2x Senkschraube M8 lösen. Um an die oberen Schrauben zu gelangen, müssen die seitliche Klemm- und Dichtleisten gelöst und weggedreht werden.

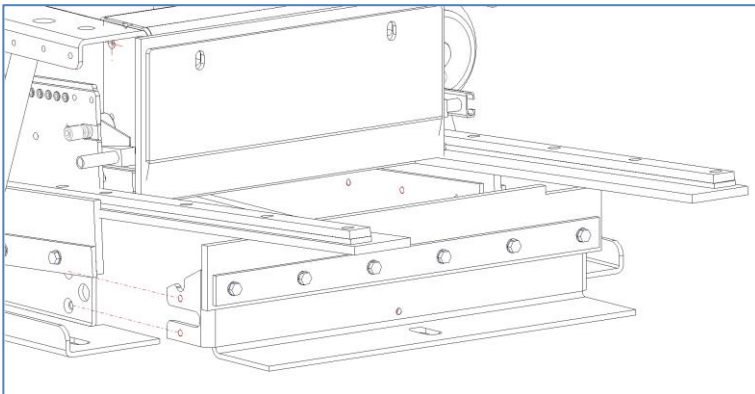
Schritt3:

Falls vorhanden, altes Makosystem entfernen.

Falls vorhanden, links und rechts Senkkopfschraube M16 lösen. Falls das Querstück nach unten verschraubt wurde, diese Verbindung ebenfalls lösen.

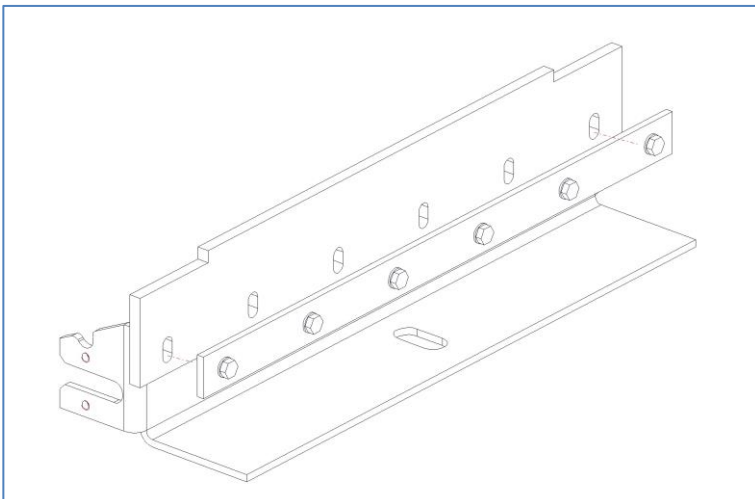
Schritt 4:

Querstück herausnehmen.



Schritt 5:

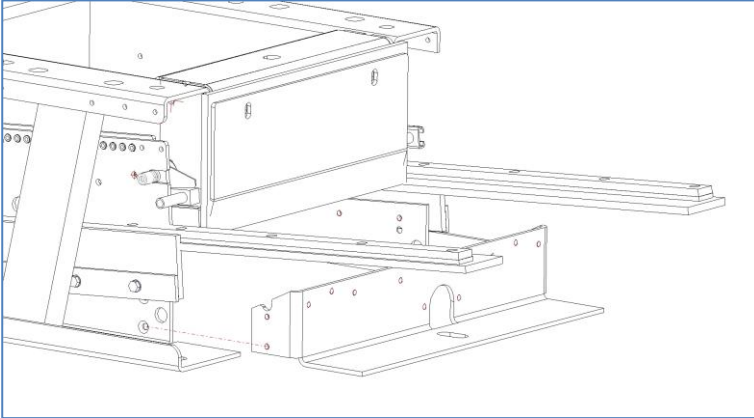
Klemmleisten und Dichtleisten vom Querstück lösen.



Einbauanleitung Mako für Anschlussrahmen Schieber 01.1.XX

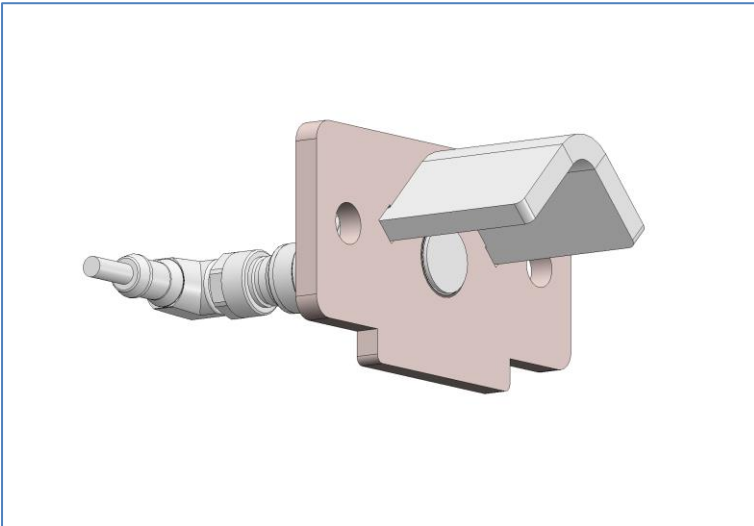
Schritt 6:

Neues Querstück einbauen und mit 2x Senkschraube M8 jeweils rechts und links verschrauben.



Schritt 7:

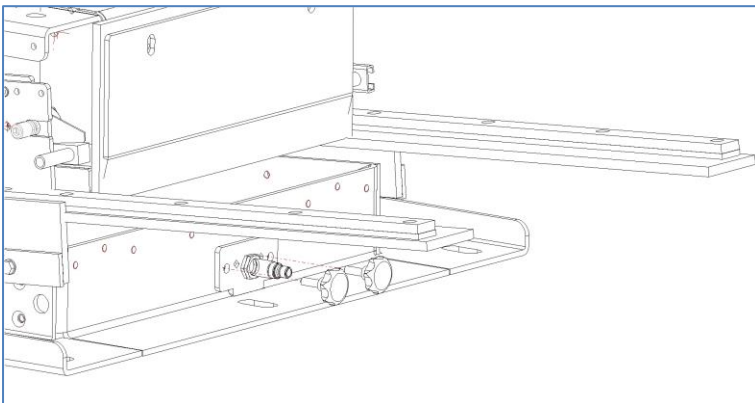
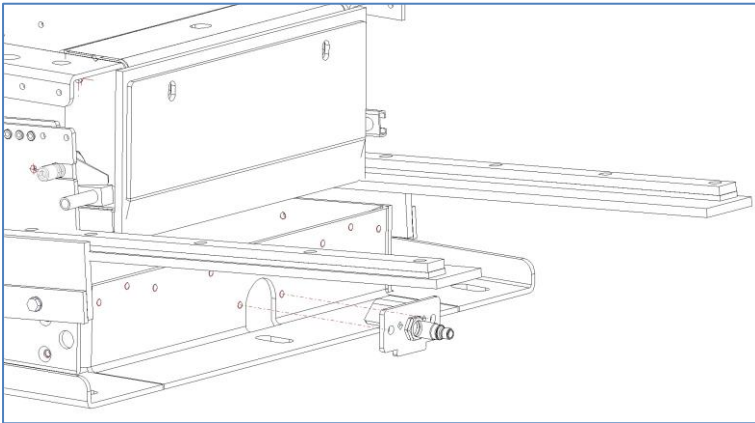
Sensor in Anschlussstück einschrauben. Sensor muss innen bündig mit Platte sein (siehe Bild unten)
Sensor von außen mit Mutter kontern und anziehen.



Einbauanleitung Mako für Anschlussrahmen Schieber 01.1.XX

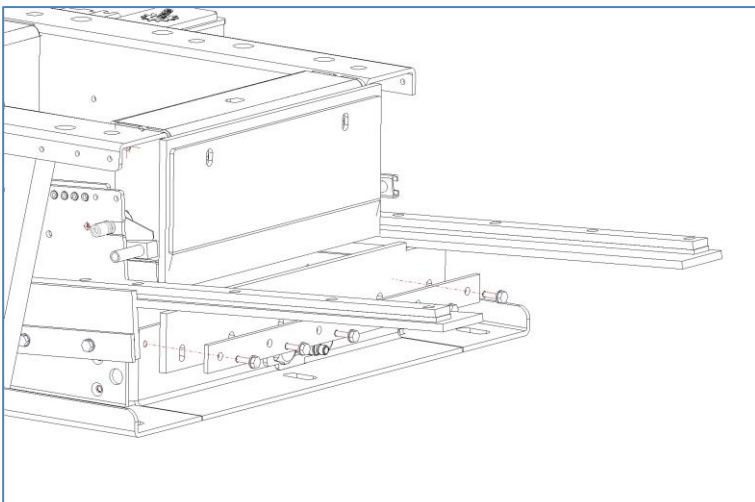
Schritt 8:

Anschlussstück in Querstück einpassen und mit den Sterngriffschrauben fixieren.



Schritt 9:

Dichtleiste einbauen und mit Klemmleiste fixieren.



Einbauanleitung Mako für Anschlussrahmen Schieber 01.1.XX

Schritt 10:

Kabel an Sensor anschließen.

Schritt 11:

Kabel zum Klemmkasten verlegen.

Schritt 12:

Kabel in Klemmkasten anschließen

