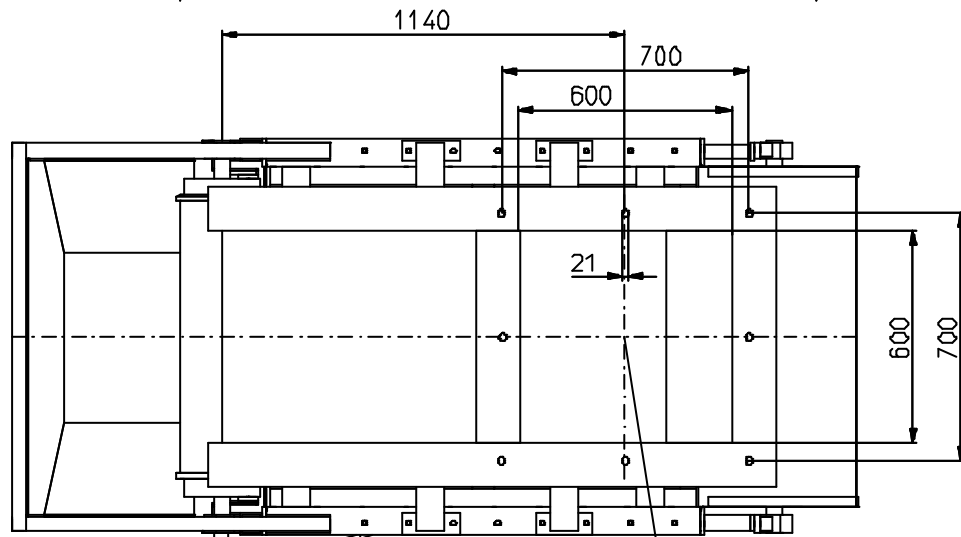
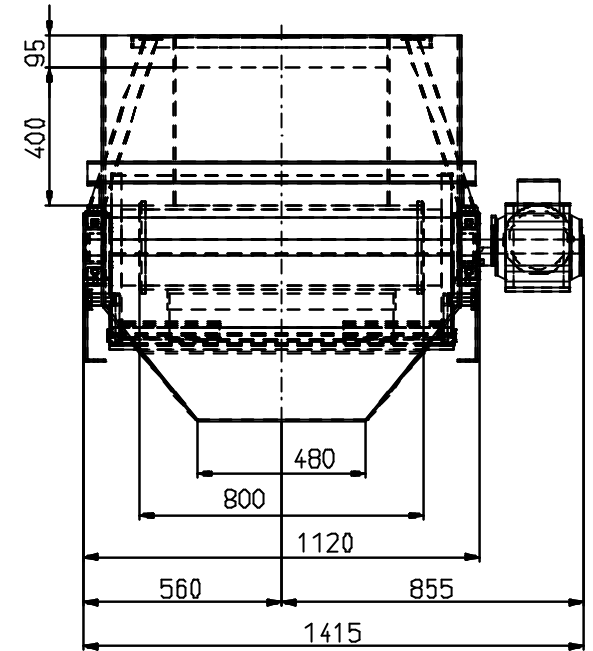
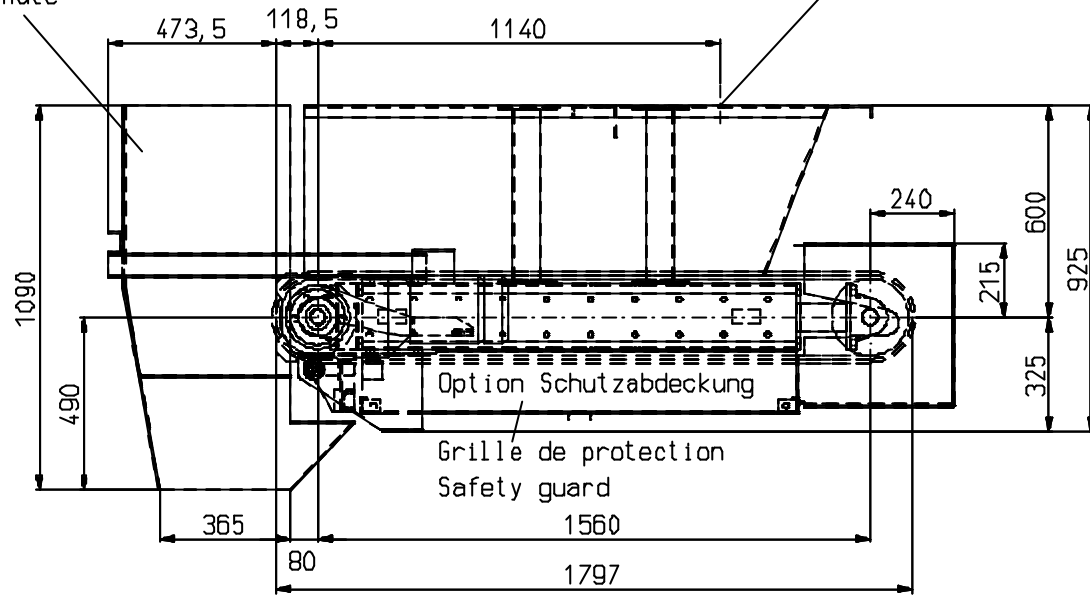



Option: Abwurfkasten
Goulotte
Chute

Mitte Einlauf
Centre goulotte d'entrée
Center inlet chute



Mitte Einlauf
Centre goulotte d'entrée
Center inlet chute

Auslaufhöhe 400mm
Couche matériaux 400mm
Height of material carpet 400mm

Für diese technische Unterlagen behalten wir uns alle Rechte vor		Produktionszeitpunkt nach DIN 7182 - mittel		Maßstab 1:10	Bericht
Ort	Datum	Name		Dosierband Bande de dosage Belt feeder Trapezgiurt Bande trapèze Trapezoidal flat belt	
Bemerk.	03.08.	D.F.	DXF10.1.08.43-53		Blatt
Gepr.					Bl.
Werk					
		ca 12/83			
		WDRVA Waagenbau			
		74528 Pfadlbech			
Rück.	Änderung	Datum	Name	Urspr.	Err. d.:
					Err. d.: