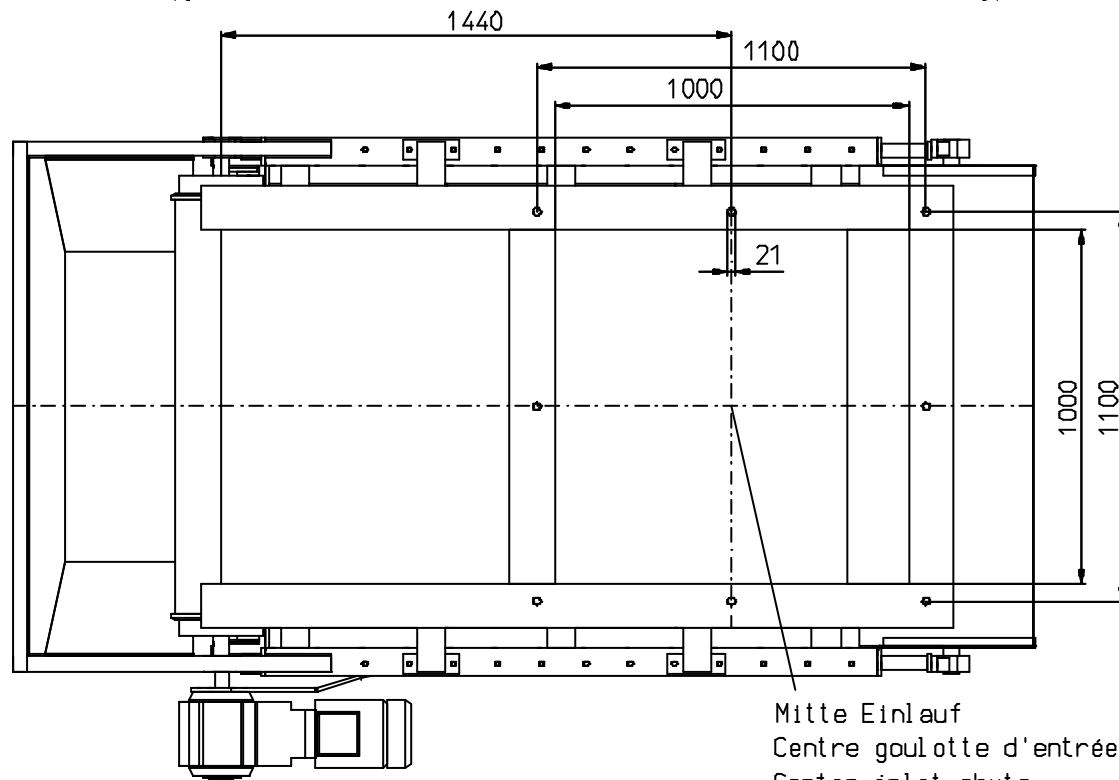
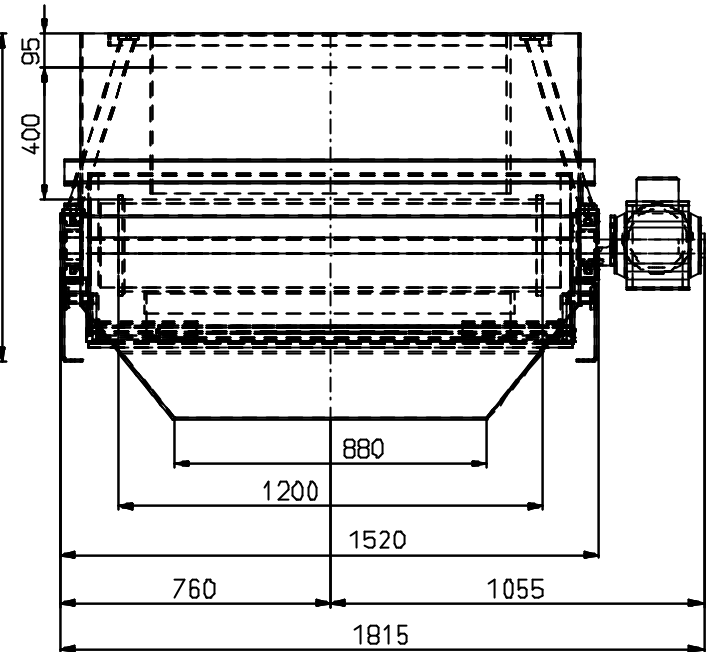
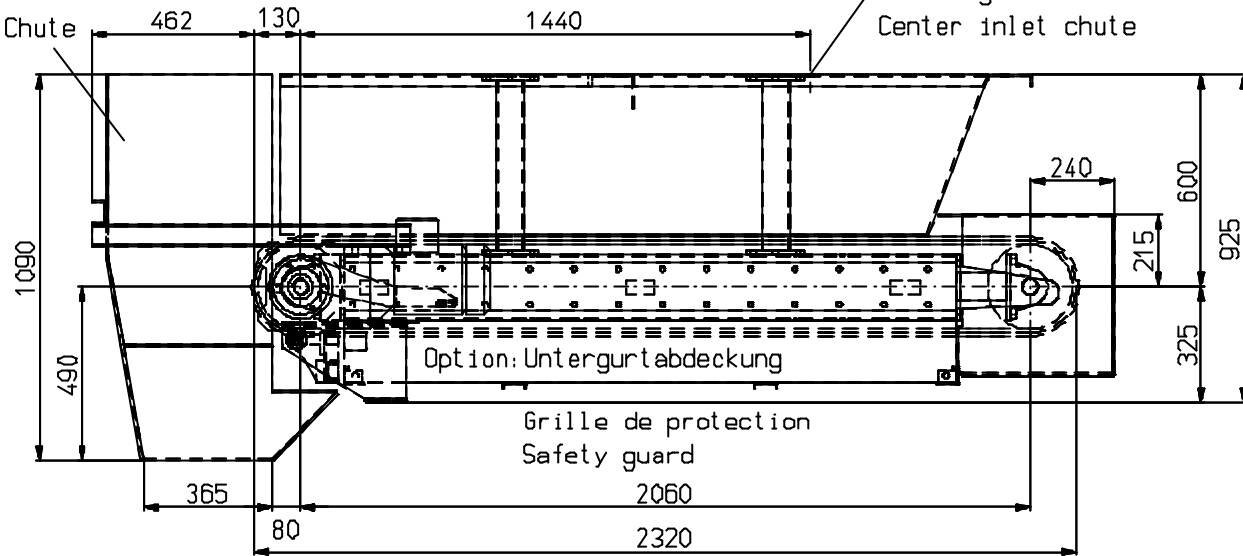



Option: Abwurfkasten  
Goulotte  
Chute

Mitte Einlauf  
Centre goulotte d'entrée  
Center inlet chute



Auslaufhöhe 400mm  
Couche matériaux 400mm  
Height of material carpet 400mm

|  |          |                                       |   |  |                      |
|--|----------|---------------------------------------|---|--|----------------------|
| Für diese technische Unterlagen behalten wir uns alle Rechte vor |          | Freigezeichnet nach DIN 7182 - mittel |  | Maßstab 1:10   | Bersicht             |
|  |          | 06. Oktober 1972                      |   | Dosierband<br>Bande de dosage<br>Belt feeder<br>Trapezgurt Bande trapèze Trapezoidal flat belt |                      |
|  |          | Gepr. Name                            | DXF10.1.12.43-53  |  |                      |
|  |          | ca. 1 20163                           | WDHVA Waagenbau<br>74528 Pfaffelbach  |  |                      |
| Rück.  | Änderung | Datum                                 | Nemo  | Urspr.   | Ers. f.:<br>Ers. d.: |