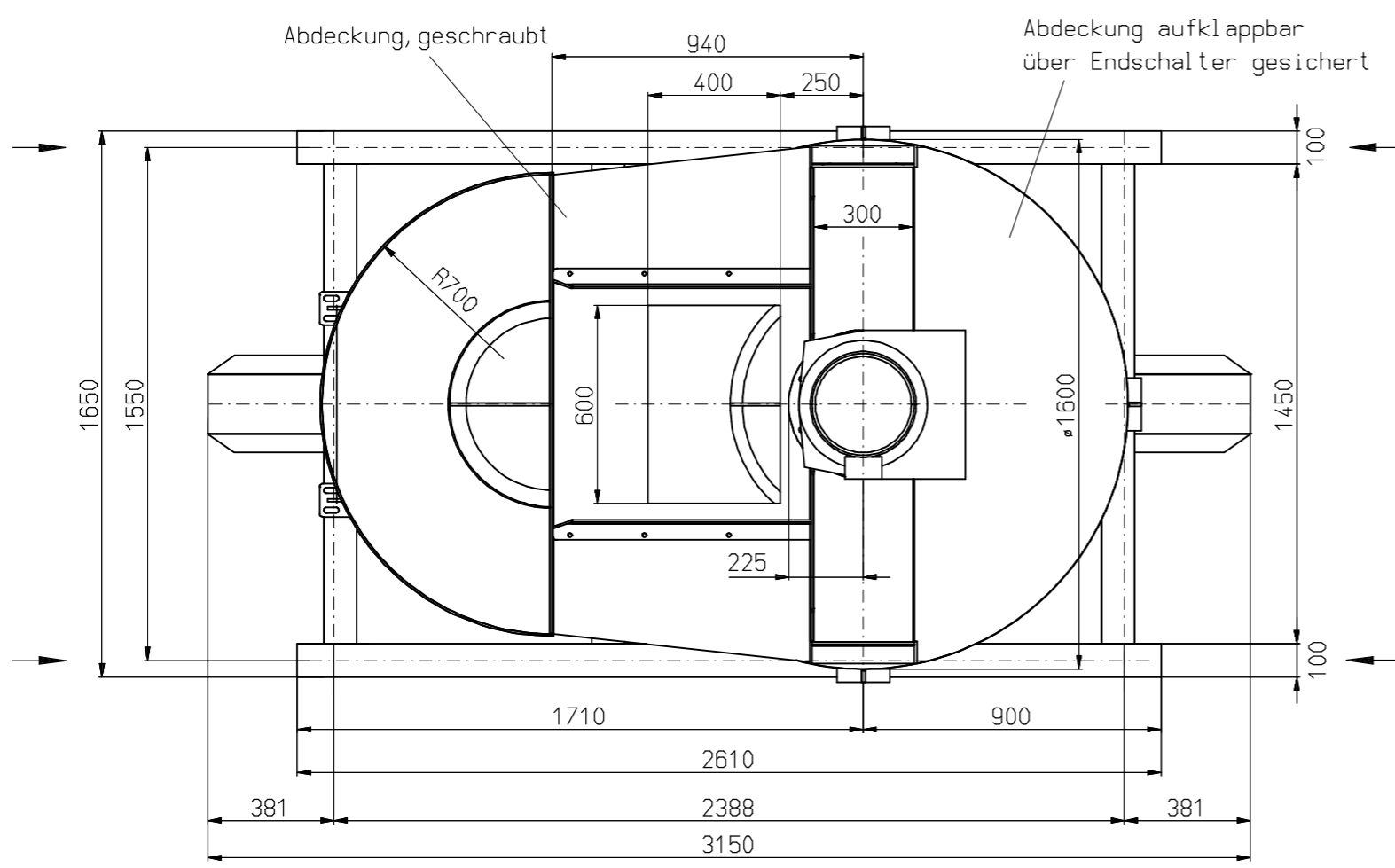


Gewicht leer : 2000kg  
 Stat. Belastung der Stützkonstruktion : 3000kg  
 Pro Laufrad : 750kg



→ Richtung für baus. Endanschläge ←

Absturzsicherung, Endanschläge, Endschalter u. Endschalterfahne nach örtlichen Gegebenheiten!  
 -bauseits-

Für diese technische Unterlagen behalten wir uns alle Rechte vor		Freemittler nach DIN 7168 - mittel				Maßstab 1:10	Gewicht
OG	Datum	Name		<b>Durchlauf-Tellermischer</b> m. Fahrrahmen u. Einzelkornschurre Mischer Ø1600 11kW <b>DXF15.16-54 N</b>			
Bearb.	19.09.	I.H.					
Gepr.							
Norm		ca. 14330		Blatt			
WOHWA Waagenbau		74629 Pfedelbach		Ers. f.:			
+100 Gesamtig Fahr.		14.12.120.F.		Ers. d.:			
Zust.	Änderung	Datum	Name	Urspr.			